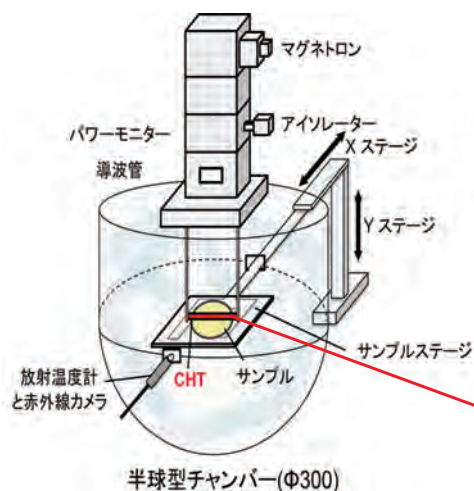


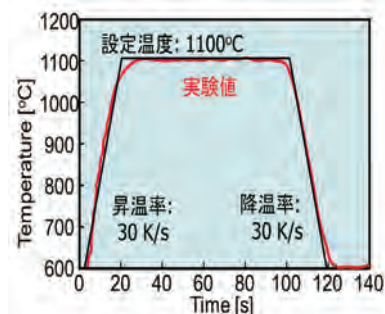
テクノリサーチ株式会社



100%発熱効率新構造カーボンランプによる
超省エネ型加熱装置開発



CHT(carbon heating tube)



高昇降温率及び
高精度温度制御を実現

* CHT は、JST A-STEP 「産学共同フェーズ（シーズ育成タイプ）」 [無電極高効率発熱ランプを用いた次世代超低消費電力型加熱装置の開発] による成果であり、東京農工大学・株式会社オーク製作所・テクノリサーチ株式会社による共同開発製品です。

お客様ご要望のあらゆる真空を実現

電気代が半分の超省エネ加熱装置を提供

高効率低コスト加熱処理

- 当社は、半導体、液晶製造装置、真空装置などの研究設備の特注製品(真空装置)の設計・製造・販売事業を中心に手がけております。
- 農工大との共同研究および JST A-STEP 採択課題を通じ新しい熱源を使用した加熱装置は原理確認試作を行い、製品開発を進めています。将来高効率低コスト加熱装置を実用化し、半導体・FPD・太陽電池・LED・自動車・バイオ・医療機器・食品等の分野へ、産業界が抱える消費熱量と消費電力コストの問題を低減し、産業界の活性化と低環境負荷社会の実現に貢献いたします。

お客様のアイデアをカタチに

私たちは普及品を造りません。常に唯一のものを造っています。弊社は電子機器分野の研究開発用途の真空装置及び関連機器を、お客様のニーズに合わせ、最適な提案をし、一から設計製作いたします。それをカタチにし、お客様へ提供いたします。お客様のイメージを形にするためには私たち自身が技術や経験を蓄積していかなければなりません。私たちが目指しているのは、受け身で作る製品ではなく提案型の製品です。そのために私たちは、自らの腕を磨くために、常に研究開発に取り組んでおります。

社長からのメッセージ



未知のものを生み出すということは、正解がわからないことに挑戦するということです。お客様の挑戦を支えるためには、私たちもお客様と同じゴールに向かって挑戦しなければなりません。そのために私たちは、既成概念や固定観念にとらわれず、あらゆる視点から様々な新しいアイデアを生み出していきます。

会社概要

代表者	代表取締役 宮崎 智由
所在地	〒184-0012 東京都小金井市中町 2-24-16 農工大・多摩小金井ベンチャーポート 105号室
TEL/FAX	TEL: 042-380-8055
URL	http://www.tec-research.co.jp/
E-mail	info@tec-research.co.jp
設立	2015年9月

