

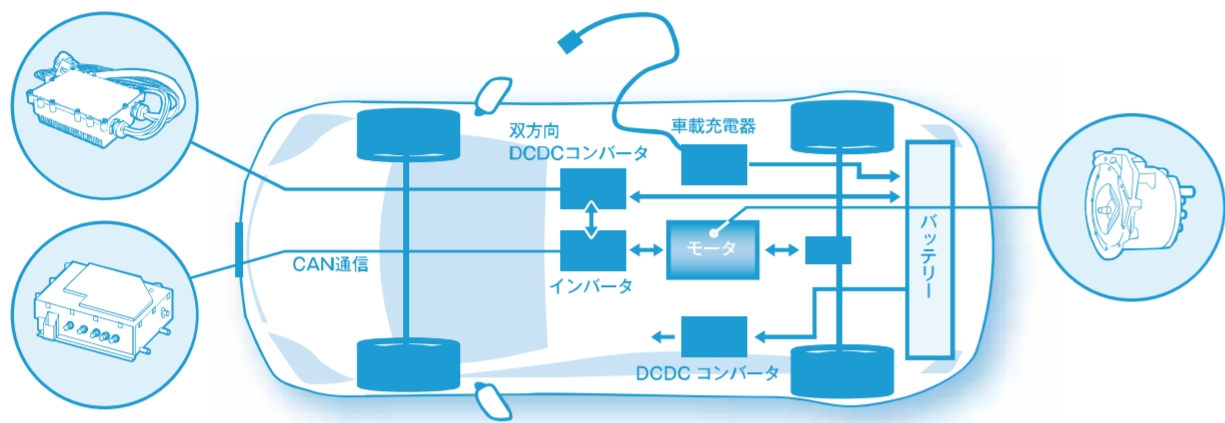
「できない!」を 「できる!」に変換する会社。

南館2階

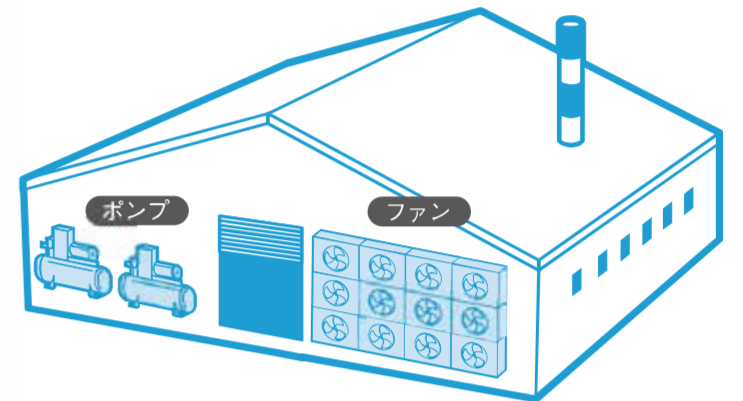
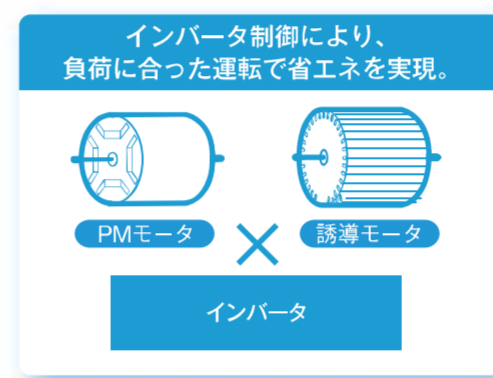
2221号

事業内容

スマックはモータの省エネ駆動制御技術や高効率電力変換器を中心とした高度なパワーエレクトロニクス技術で、市場のニーズに合わせた製品開発及び技術開発サービスを提供する技術者集団です。

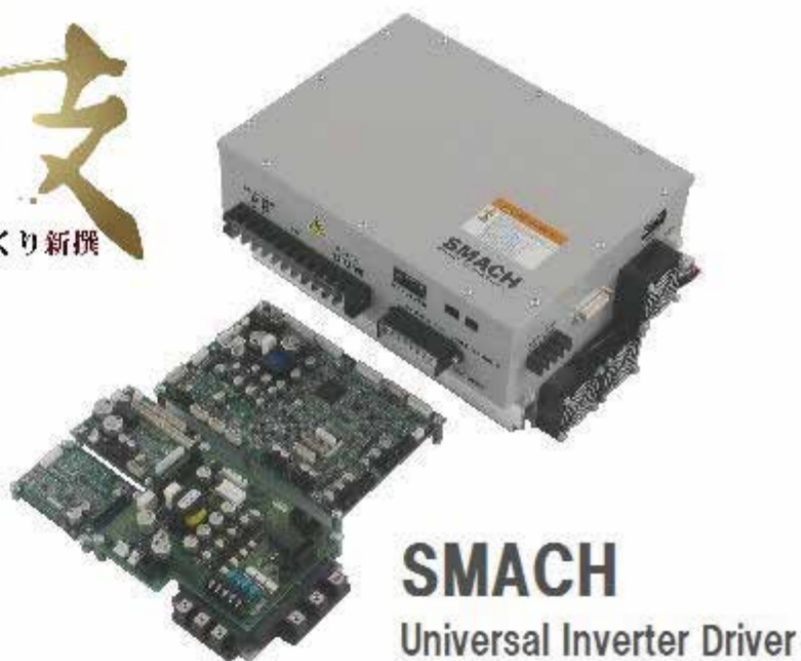


あらゆる車両を電動化

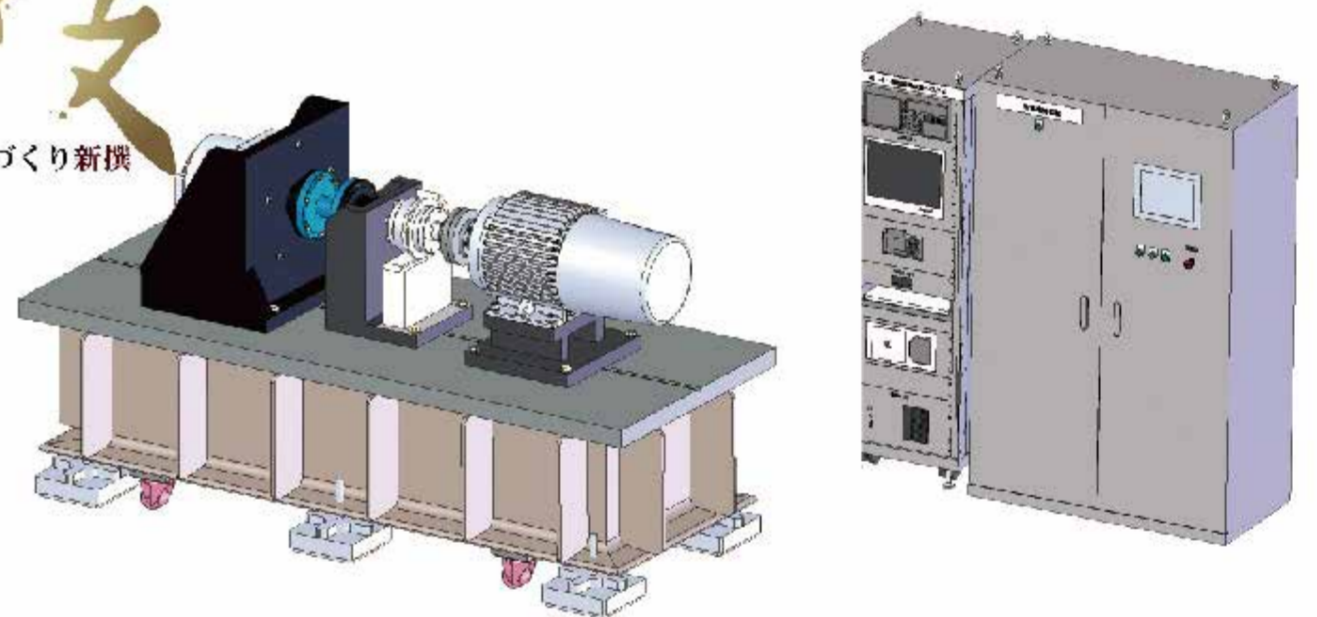


工場設備機器インバータ

技
関西
ものづくり新機



技
関西
ものづくり新機



ユニバーサルインバータドライバ

スマックの技術を結集したユニバーサルインバータドライバはあらゆるモータを駆動できるインバータです。カスタマイズ可能な設計でお客様の細かなニーズにも応えます。

モータ特性自動試験システム

モータ特性自動試験システムはユニバーサルインバータドライバと組み合わせる事により、あらゆるモータ特性試験を行えます。モータ特性をグラフィカルに表示できます。

会社名 スマック株式会社
設立 2003年 4月
資本金 9,500万円
代表者 河原 定夫

主要事業品目

1. 開発サービス事業

モータ&インバータ、電源マネジメントなど
パワーエレクトロニクス製品開発支援サービス

2. 量産事業

電動コンプレッサ用インバータ、ファン/ポンプ駆動用インバータ、
モータ駆動用インバータ

3. スマックオリジナル製品販売事業

ユニバーサルインバータドライバ、モータ試験装置、
LEDストロボスコープ



スマック株式会社

TEL.06-4306-3684 FAX. 06-4306-3685

〒577-0011大阪府東大阪市荒本北1-4-1クリエイション・コア東大阪
http://www.smach.jp

