

小規模企業のための経営力向上

動画 活用教材④

時間短縮できる効率的な仕事

I. この教材の目的と活用方法

平成 26 年 6 月、「小規模企業振興基本法」が制定・施行された。

この法律は、経済産業省が提出する基本法としては、昭和 38 年に制定された「中小企業基本法」（平成 25 年改正）に次いで二つ目となり、大きな方向性が打ち出された、といえる。

超少子高齢化社会が進展する日本において、地域経済を支える小規模企業の持続的発展を支援しないと、地域の疲弊は止められない。そこで、小規模企業を真正面から支援対象として捉えて、国・地方が協力して支援体制を整備して支援策を実施していくこととなった。

特に、地域中小企業支援機関である商工会、商工会議所はその第一線としての役割を期待されている。また、当機構も商工会、商工会議所に対して先進事例や経営支援のノウハウの情報提供等を実施することとされている。

そこで、こうした小規模企業支援策の一環として、小規模企業の経営力向上のための研修動画を制作することとした。動画は、小規模企業に必要なベーシックなテーマで、かつわかりやすい内容、学習しやすい短時間（約 10 分間）で制作している。

商工会、商工会議所の経営指導員の方々は、すでに熟知された内容であるが、小規模企業者の多くはこうした経営の基本知識を知らない、あるいは知ってはいても自社にどう適用してよいかわからない、といった場合が多い。こうした小規模企業者に対する支援ツールの一つとして、本動画も活用していただきたい。

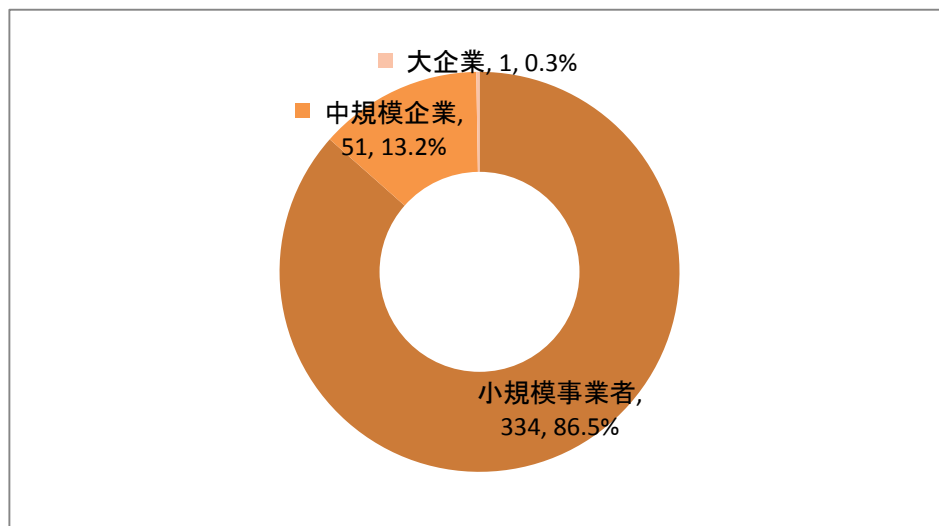
本教材は、動画の内容を解説するとともに、支援するに当たって、また活用するに当たっての留意点等を補足したものである。経営指導員の方が小規模企業者に動画を見せて解説する際の資料として活用いただくとともに、直接小規模企業者に手渡して読んで理解を深めていただくことにも活用できるものである。

ここでは、動画と本教材を活用するに当たって、まず小規模企業者の実態と、小規模企業者を支援する際の基本姿勢について解説する。

①小規模企業の実態

2012年経済センサス活動調査によると、我が国の企業数は387万者であり、そのうち約87%、334万者が小規模企業者である。（図一1）

図一1 規模別企業数（単位：万者）



※小規模企業とは、小売業・卸売業・サービス業では従業員数が5人以下、それ以外の業種（製造業、建設業、運輸業など）では従業員数が20人以下の企業をいう。

我が国の企業の約9割を占める小規模企業者の経営の実態は、以下のような特徴に集約される。

- 地域の経済及び経営環境が下りのエスカレーター状態の中で、持続的な発展に向けて、必死にがんばっている。
- 95%以上の小規模企業者は、どんぶり勘定であり、計数管理が苦手である。
- 事業承継においては、子は継ぐ覚悟が、親は継がせる覚悟ができていない。

忙しさなどからなかなか勉強する機会がない、したがって基本的な経営知識が不足しがちであるため、経営数値を押さえる計数管理もおろそかになりがちである。こうしたことから、成行き的な経営となって業績が改善しない。

一方、経営者である親、後継者である子は、教育訓練を受けていないことから概してコミュニケーションが苦手であり、業績の悪化等から継ぐ覚悟、継がせる覚悟ができず、大切な親からの事業承継が進まない。

経営指導員の方は、こうした状況の企業を地域でよく目に耳にしているのではないだろうか。

②小規模企業を支援する際の基本姿勢

①のような小規模企業者の実態に対して、経営指導員の方々はどのように接し、対応していけばよいのだろうか。

その前に、今回成立した小規模企業振興基本法について概観してみる。この法律において、国は5年間の基本計画を作成し、毎年の実施結果、進捗状況を国会へ報告する（小規模企業白書）こととなっている。我が国の超少子・高齢化、人口減少、地域経済の疲弊は着実に進行しており、基本計画に書かれたこの5年間でラストチャンスであると考えていただきたい。この5年間に結果を出さなければ、将来に明るさが見えてこない。

この法律によって、小規模企業者を支援する「主役は経営指導員である」、という考えが明確に示された。「そうだ！経営指導員の〇〇さんに相談してみよう！」と言われるような経営指導員に是非なっていただきたい。

そこで、経営指導員の方々が、小規模企業者に対して接し、対応する際のポイントとして、以下の3点を挙げる。

ポイント1

経営指導員はコミュニケーション能力を向上させ、中でも会員の方々の声を「傾聴」することが重要。経営者は、話を聴いてくれる経営指導員を求めている。

ポイント2

小規模企業者を一対一で、小規模企業者と一緒になって経営改善を進める「伴走型支援」を行う。

ポイント3

経営の理論や専門用語など難しいこと、難しい言葉は使わない。例えば話をいれるなど易しい言葉で接すること。

③動画を活用した経営力向上のための支援の基本的な考え方

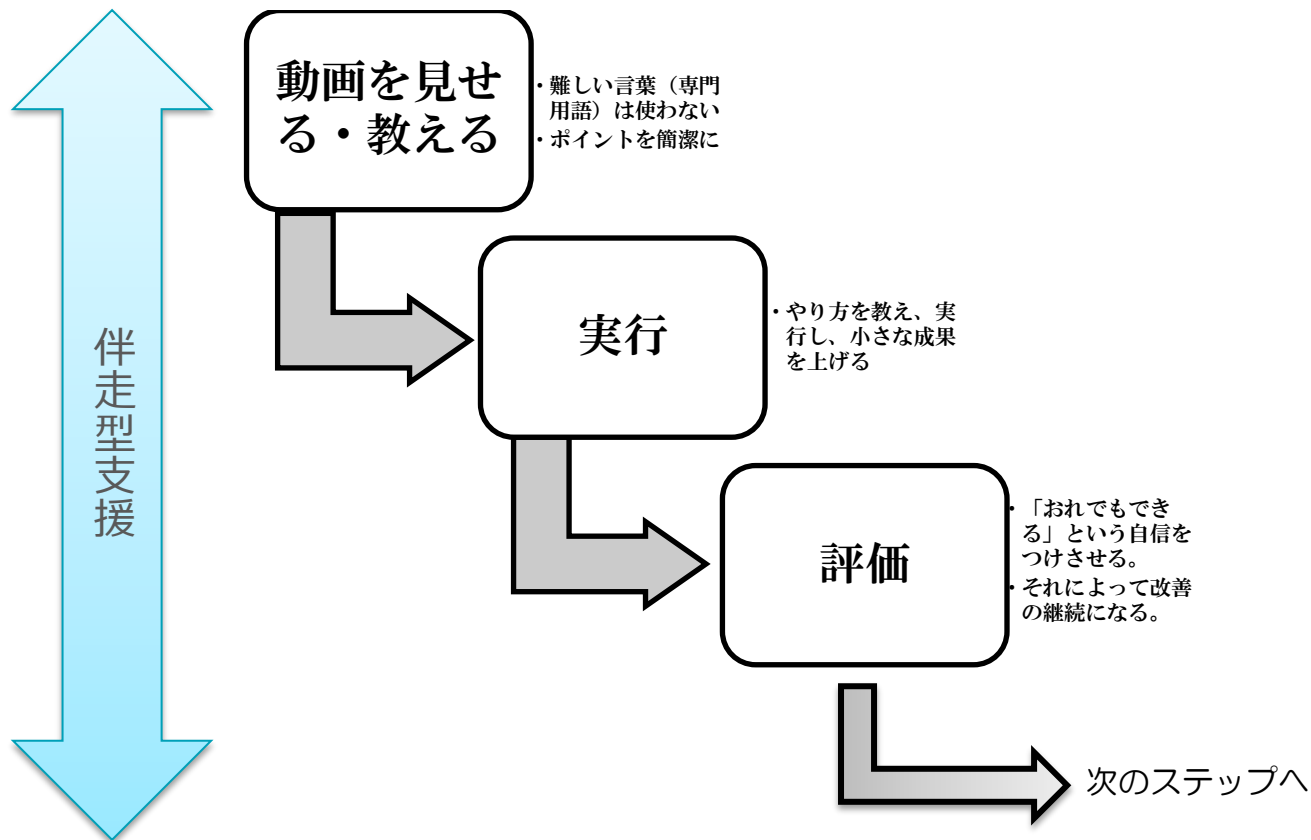
前述のとおり、この動画は、小規模企業に必要なベーシックなテーマで、かつわかりやすい内容、学習しやすい短時間（約 10 分間）で制作している。

理由は、①で見たように、小規模企業者の多くが様々な理由から基本的な経営知識に乏しく、経営上も実行されていないことから、ベーシックな改善をちょっと行くと大きな成果が期待できるからである。

したがって、この動画を小規模企業者に見ていただくことによって、「ちょっとした改善」を実行するきっかけ、動機づけになることが目的である。そして、小さな成果を上げることによって、「これなら俺にもできそうだ」、「これくらいのことならばやってみようか」と思わせ、継続させることによって経営改善につながると考える。

動画を活用した支援のステップは次のようにイメージしている。

図-2 動画を活用した支援の進め方



こうした支援活動を実行できるのは、商工会、商工会議所の経営指導員の方々である。小規模企業振興基本法の制定によって、商工会、商工会議所は地域の小規模企業支援の中核という位置づけになった。

商工会、商工会議所は、職員定数削減等で業務多忙となり、伴走型支援が十分にできない状況にあると思われるが、こうしたツールを活用して状況を打破して支援に当たっていただきたい。

小規模企業者は、顧問弁護士はもちろん、顧問税理士すらいない。経営指導員の方にしか頼れないのが現実である。小規模企業経営者とその家族を守る最後の砦が経営指導員の方々である。

Ⅱ. 動画内容について

時間短縮できる効率的な仕事

【講師プロフィール】

講師：西原 裕 氏（にしはら ゆたか）

株式会社 創研 代表取締役 中小企業診断士

1967年10月31日生まれ、経営コンサルタントとして24年間、全国各地で活躍。

- 西原氏は、広島市の経営コンサルタント会社、株式会社創研の2代目コンサルタント
- 人材育成を柱として、具体的な経営改善の実務指導が評判の専門家
- 現場改善、コストダウン支援、売場改善、売上向上支援、そして企業再生まで幅広い領域
- 製造業、サービス業、店舗、行政機関などあらゆる業種対応の24年間の支援キャリアを持つ。

①終わる時間を決めてから仕事始める

<終わる時間を決めてから仕事を始める例>

- 上司に質問するときは面談時間を先に伝える 「3分お時間ありますか？」
- 会議ミーティングは終わる時間を決めて開始する 「15時終了でお願いします」
- 掲示物のはがす日を決めて掲示する 「11月20日掲示終了」

仕事の基本は、中身より先に「しくみ」をつくってしくみで考えることである。しくみができれば、誰でも同じように実践できる。これをマネジメントと言う。

職場のメンバーのやる気（モチベーション）を高める基本は、職場に時計を配置する。

そして、目標の時間を決めて、全員が時計を見ながら行動する。

②論点は3点で述べる

<3点で述べる例>

- 都市銀行は3大メガバンクと言う
- クイズは3択から選ぶ
- すばらしい景色のことを日本三景と言う

ものごとは、3つで考える。4つ目は覚えていないことや気づかないことが多い。

提案や報告も3点で伝えと、相手に伝わる。

③複数業務を同時に行うことをコンカレント化と言う

<コンカレント化の例>

- 出張報告書は出張中に記載して、移動中にメール添付で提出する
- 気になる言葉はその場でスマホの「検索」で調べる
- 複数の業務を並行に行うことで仕事の効率化を行う

時代は、丁寧な仕事で品質向上ではなく、品質は落とすことなく、スピードある仕事で圧倒的な短納期を求めている。

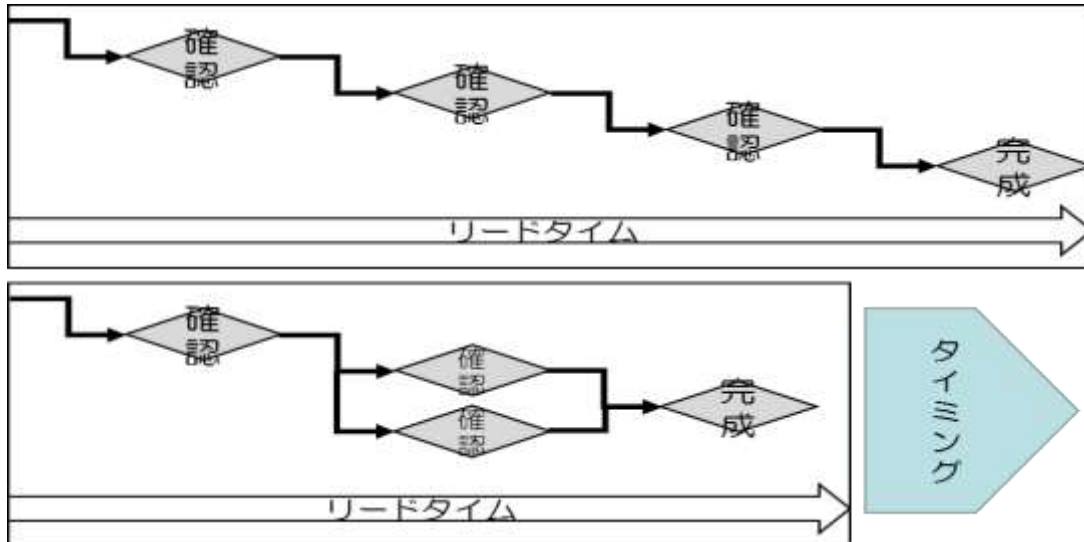
「タイミング」を売る時代なのだ。

お客様はタイミングという価値に魅力を感じる。

コンカレント【concurrent】（同時並行で業務を行うこと）

コンカレント化とは、仕事のプロセスを構成する複数の作業を同時並行で進め、各部門間での情報共有や共同作業を行なうことで、仕事の期間短縮やコスト削減を図る手法である。ファストファッションは、製品開発とマーケティングを同時に行うことで、製造期間を圧倒的に短縮して、デザイン性の高い製品を安い価格で提供している。

図-3 コンカレント 【同時に行うことでタイミングを売る】



リードタイム（仕事の時間）を短縮することで、お客様の求めるタイミングで製品（商品）やサービスを提供する。このタイミングが重要である。

図-4 仕事を効率化する3つのポイント

- ① ・終わる時間を決めてから始める
- ② ・論点は3つで述べる
- ③ ・複数の仕事を同時に実行する