

# 製品紹介

## ■柔さ計測システム『SOFTMEASURE』販売開始！



<http://www.t-support.co.jp/> TEL: 053-523-2231

102・111号室の(株)テクニカルサポートさんが、触れるだけで様々な対象の弾性係数を実測できる柔らかさ計測システムの販売を開始しました。

これまで、ヒトの指で触れた感覚や、柔らかなモノの変形特性について、客観的な数値で表すことは難しかったのですが、東京農工大学 佐久間准教授が医師の触診テクニックをヒントとして、触れるだけで解決できる理論を考案しました。本商品は、ヒトがモノに触れた際に感じる「柔らかさ」を弾性係数で表すという理論にもとづき実用化した計測デバイスで、食品からダイヤモンドまで幅広い分野に適用できます。展示会等で多くの引き合いを頂いています。

### 《特徴》

- ・多様な対象を共通の指標（弾性係数）で評価できる
- ・触れるだけで計測可能、熟練不要
- ・薄い試験品の計測が可能

### 《販売》 《適用例》

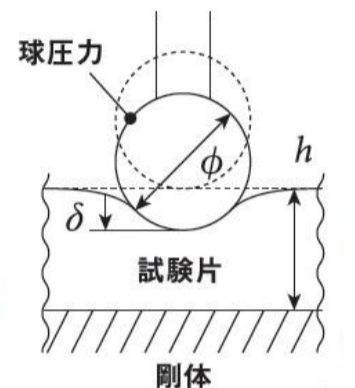
（自動車）・・・変形特性の試験が難しい薄い試料の検査

（医療・福祉・化粧品）・・・ヒト皮膚、骨格筋、内臓の計測

（農業、食品）・・・客観的な計測評価が困難とされてきた食品の品質管理・製品開発

### ハンディタイプ

あらゆる身の回りの弾性係数評価に



$$\hat{F} = A \left\{ (1 + B\delta) \delta \right\}^{\frac{3}{2}}$$

薄状試料の弾性係数(ヤング率)を  
押込試験から同定する理論

\*国立大学法人 東京農工大学  
佐久間 淳准教授らのグループ  
による研究成果

## ■サッカーゲームアプリ「昔ながらのドライブシュート」



<http://www.cflat-inc.com/>

E-mail [info@cflat-inc.com](mailto:info@cflat-inc.com)

302号室のモバイル・WEBアプリケーション開発会社(株)CFlatさんが開発したサッカーゲームアプリを紹介します。

このアプリは誰でも簡単にドライブシュートを放てるゲーム「昔ながらのドライブシュート」です。

ステージである本格的な3次元のグラウンドであなた自身がフリーキッカーとなり、相手ゴールを狙います。スマートフォン画面を指でなぞるだけできれいなシュートが放たれます。シュートを放った後に、指を下へなぞってドライブ、左右になぞってカーブをかけ、キーパーの裏をかく美しいゴールを決めてください。

開発にあたっては、操作の気持ち良さを特に重要視しました。

iPhoneとAndroidの両方でダウンロードできますので、ぜひあなたも爽快なドライブシュートを打ち放ってください。



「昔ながらのドライブシュート」のアイコン

### 佐海社長からの一言

(株)CFlatではソフトウェアの受託開発を行いながら、スマートフォンアプリの自社開発も行っています。起業してから2年半で20以上のアプリをリリースしてきました。今回ご紹介する「昔ながらのドライブシュート」はその中でも特に人気の高かったアプリです。弊社が得意な3次元技術を活かして作成しました。他にもユニークなアプリを沢山リリースしていますので、App StoreまたはGoogle Playにて“CFlat”で検索してみてください。

